

Основные положения европейского стандарта EN 15038 на оказание переводческих услуг и перевод специальной технической документации на русский язык

И. С. Шалыт
Директор инженерной переводческой компании ИНТЕНТ
www.intent93.ru
info@intent93.ru

Данная статья представляет собой попытку анализа основных положений стандарта EN 15038 и их сопоставления с практикой перевода специальной технической документации на русский язык (на основе опыта компании Интент).

1. Основные положения стандарта EN15038

1.1. Краткие сведения о стандарте EN15038

Стандарт EN 15038 (далее стандарт) введен в действие 1 августа 2006 года. Его разработка была инициирована в 1999 году Европейским союзом ассоциаций переводческих компаний (EUATC). В стандарте приведены основные термины, относящиеся к переводческой деятельности. Он содержит общие требования к поставщикам переводческих услуг (требования к исполнителям и техническим ресурсам). Рассмотрены общие правила взаимодействия заказчика и поставщика переводческих услуг, порядок выполнения перевода и др.

1.2. Что есть перевод

Стандарт дает определение термина перевод в п. 2.17:

Перевод – перевод в письменной форме информации, представленной на исходном языке, в информацию на языке перевода (translate – render information in the source language into the target language in written form).

Кроме того, в п. 5.4.1 стандарта говорится:

Переводчик должен создать текст на языке перевода путем передачи смысла, изложенного на исходном языке. При этом текст на языке перевода должен отвечать лингвистическим нормам языка перевода¹ и соответствовать требованиям задания на выполнение перевода.

(The translator shall transfer the meaning in the source language into the target language in order to produce a text that is in accordance with the rules of the linguistic system of the target language and that meets the instructions received in the project assignment).

¹ Лингвистическая норма – наиболее распространенные языковые варианты из числа сосуществующих в практике образцового использования (например, в статьях, опубликованных в периодических изданиях). Различают следующие виды норм:

- лексическая норма (правильное и широкое использование словарного богатства языка),
- морфологическая норма (правильная организация и использование изменений существительных по падежам и числам, глаголов по временам, видам и лицам и т. д.),
- синтаксическая норма (правильное соединение слов в предложение, абзац, текст...).

Таким образом, в процессе перевода:

1. Осуществляется правильная передача смысла исходного текста.
2. Обеспечивается соответствие переводного текста лингвистическим нормам языка перевода.

1.3. Участники процесса перевода

1.3.1. Поставщик услуг перевода

Главным ответственным перед заказчиком лицом является поставщик услуг перевода – лицо или организация, поставляющая услуги перевода (*translation service provider (TSP) – person or organization supplying translation services*).

Согласно стандарту поставщик услуг перевода (далее поставщик) должен соблюдать определенные требования, в том числе:

1. Требование наличия договора с заказчиком

Согласно п. 4.4 стандарта поставщик должен иметь (рамочный) договор с заказчиком на оказание услуг перевода (*For the provision of the service, the TSP shall have an agreement with the client*).

В этом договоре обязательно указываются:

- Коммерческие условия (*commercial terms*).
Вероятно, стандарт имеет в виду ставки за услуги перевода, порядок оплаты и др. условия.
- Перечень услуг, которые поставщик готов оказывать заказчику (*service specifications*).
Вероятно, в этот перечень входят такие услуги, как перевод, проверка перевода, контроль правильности выполнения перевода, рецензирование и т. д.).

Кроме того, в этом договоре могут содержаться сведения:

- об авторских правах (*copyright*);
- ответственности (*liability*) поставщика, вероятно, за несоблюдение условий договора, например, за разглашение служебной тайны, недостоверную передачу информации и пр.
- соблюдении конфиденциальности (*confidentiality*);
- порядке урегулирования разногласий (*settlement of disputes*);
- обеспечении качества (*quality assurance*).

2. Требования к сопровождению переводческих проектов и управлению качеством

Согласно п. 3.5 стандарта каждый переводческий проект должен отслеживаться менеджером проектов, который является ответственным лицом за выполнение проекта.

Поставщик должен иметь систему сопровождения переводческих проектов (см. п. 5.2, п. 5.3.1.1 и Приложение А стандарта) в которой регистрируется каждый принятый переводческий проект и все этапы его выполнения: подготовка исходных файлов; подбор переводчиков, контролера, рецензента; перевод текста, контроль соответствия перевода и т. д.

Согласно п.3.4 стандарта поставщик должен иметь систему управления качеством.

3. Требования к подбору исполнителей

Поставщик должен иметь зафиксированный в документе порядок подбора исполнителей, обладающих опытом и квалификацией, достаточными для надлежащего выполнения переводческого проекта. (*The TSP shall have a documented procedure in place for selecting people with the requisite skills and qualifications for translation projects*).

1.3.2. Исполнители, работающие над текстом

Согласно стандарту в работе над текстом перевода участвуют следующие исполнители:

- 1) **Переводчик (translator)** – человек, осуществляющий перевод (*person who translates*).
- 2) **Контролер (reviser)** – человек, который рассматривает перевод с точки зрения его пригодности согласованному назначению. Для этого он сравнивает исходный и переводной тексты и рекомендует меры по устранению недостатков (*person who examine a translation for its suitability for the agreed purpose, compare the source and target texts, and recommend corrective measures*).
- 3) **Рецензент (reviewer)** – человек, который рассматривает переводной текст с точки зрения его пригодности согласованному назначению и соответствия традициям изложения, существующим в определенной тематической области, после чего рекомендует меры по устранению обнаруженных недостатков (*person who examine a target text for its suitability for the agreed purpose and respect for the conventions of the domain to which it belongs and recommend corrective measures*).
Согласно п. 5.4.4 стандарта рецензент не обязан знать исходный язык и анализирует только переводной текст, т. е. не обязан читать исходный текст.

Удивительно, но стандарт не предусматривает участие редактора, ни тематического (научного)², ни литературного³. Корректор в стандарте тоже не определен⁴.

Для переводчика, контролера и рецензента стандарт устанавливает так называемые профессиональные компетенции⁵:

1.3.2.1. Профессиональные компетенции переводчиков (Professional competences of translators)

Переводчик должен обладать, как минимум, следующими компетенциями.

а. Переводческая компетенция (Translating competence):

- i. Способность перевести предлагаемый текст в соответствии с требованиями, изложенными п. 5.4 стандарта (т. е. в соответствии с требованиями по терминологии, грамматике, лексике и т. д., а также с учетом целевой аудитории и назначения перевода).
- ii. Способность оценить свои возможности в понимании смысла предлагаемого исходного текста и создания соответствующего переводного текста (*the ability to assess the problems of text comprehension and text production*).
- iii. Способность перевести текст в соответствии с договором между заказчиком и поставщиком.
- iv. Способность обосновать принятые в процессе перевода решения (*the ability to justify the results*).

² Тематический (научный редактор) – специалист по рассматриваемым в тексте проблемам, выполняющий редактирование текста, т. е. выполняющий исправление, ввод нового, перемещение частей текста и пр. добиваясь при этом правильной передачи смысла.

³ Литературный редактор – специалист, который анализирует, оценивает и исправляет главным образом или только литературную форму текста.

⁴ Корректор – специалист, задачей которого является сравнение исходного и переводного текста с целью обнаружения пропусков перевода, непереведенных фрагментов и различных дефектов оформления текста, а также исправление орфографических и пунктуационных ошибок, пропущенных на предыдущих стадиях работы с текстом. Кроме того, он должен пометить для редактора и переводчика все не замеченные ими смысловые, логические, фактические и иные ошибки.

⁵ Профессиональная компетенция – способность успешно действовать на основе практического опыта, умения и знаний при решении задач профессионального рода деятельности.

b. Лингвистическая и текстуальная компетенции в исходном языке и языке перевода (Linguistic and textual competence in the source language and the target language)

- i. Лингвистическая компетенция – способность понимать исходный язык и уметь излагать на языке перевода.
- ii. Текстуальная компетенция – знание традиций изложения как можно более широкого набора типов текстов, как стандартных, так и специальных, и умение использовать эти знания для создания текстов.

c. Компетенция, касающаяся сбора и обработки информации (Research competence, information acquisition and processing):

- i. Способность эффективно собирать дополнительные лингвистические и специальные сведения, необходимые для понимания смысла исходного текста и создания текста перевода.

d. Культурологическая компетенция (Cultural competence):

- i. Способность использовать информацию о местных поведенческих стандартах и системах ценностей, характерных для культур исходного языка и языка перевода.

e. Компетенция по использованию технических средств (Technical competence)

- i. Умение пользоваться для выполнения переводов компьютерными аппаратными и программными средствами, в том числе средствами связи.
- ii. Иметь доступ к соответствующим источникам информации и медиасредствам.

Согласно п. 3.2.5 стандарта «Непрерывное профессиональное развитие» (Continuing professional development) повышение квалификации переводчиков (поддержание на должном уровне и модернизацию профессиональных компетенций) должен обеспечивать поставщик.

1.3.2.2. Профессиональные компетенции контролеров (Professional competences of revisers)

Контролеры должны обладать всеми перечисленными выше компетенциями переводчиков плюс иметь опыт переводов в требуемой тематической области (should have translating experience in the domain under consideration).

1.3.2.3. Профессиональные компетенции рецензентов (Professional competences of reviewers)

Рецензенты должны быть специалистами в требуемой тематической области на языке перевода и не обязаны знать исходный язык.

1.4. Порядок выполнения работ по переводу текста

Стандарт (в п. 5.4. Translation process) устанавливает следующий порядок выполнения работ по переводу текста.

1.4.1. Первоначальный перевод (initial translation)

Переводчик выполняет первоначальный перевод, т. е. создает текст на языке перевода путем передачи информации, содержащейся в исходном тексте. При этом переводной текст должен соответствовать лингвистическим нормам языка перевода (in accordance with the rules of the linguistic system of the target language) и удовлетворять требованиям задания на выполнение перевода (project assignment).

В процессе перевода текста переводчик должен:

- Соблюдать терминологические требования:
 - Применять терминологию требуемой тематической области (specific domain terminology) и терминологию заказчика (client terminology) или любую другую предоставленную терминологию (any other terminology provided).
 - Соблюдать единство терминологии (terminology consistency) в пределах всего текста⁶.
- Соблюдать грамматические правила: синтаксис, орфографию, пунктуацию, диакритические знаки.
- Соблюдать лексические требования:
 - лексическую связность (lexical cohesion)⁷;
 - единообразие формулировок (phraseology);
- Соблюдать стилистические требования:
 - требования собственного руководства или руководства заказчика по стилю;
 - требования, относящиеся к речевым регистрам (register)⁸;
 - требования к языковым вариантам (language variants)⁹.
- Соблюдать требования локализации текста (local conventions and regional standards).
- Соблюдать требования по форматированию.
- Учитывать целевую аудиторию и назначение перевода (target group and purpose of the translation).

⁶ Единство терминологии (или терминологическая связность) – Под терминологической связностью понимают единство употребления терминов в пределах текста и между релевантными текстами. Например, термин rip может означать шпильку, штифт, палец, булавку, шплинт и многое другое. Некоторые из этих значений взаимозаменяемы, одну и ту же деталь можно с полным правом называть и штифтом, и пальцем, и шплинтом. Однако в техническом тексте это значение необходимо выбрать один раз (например – штифт) и использовать его по всему документу, иначе читателю будет непонятно, о каком объекте текста идет речь [<http://www.langint.com/blog/index.php/archives/245>]

⁷ Лексическая связность – то же что и терминологическая, с той лишь разницей, что она относится не к специальным терминам, а к обычным лексическим единицам. Например, варианты названия периодических изданий или фамилии должностных лиц могут быть переведены по-разному (Вильям или Уильям), но должны быть одинаково употреблены во всех случаях появления в данных документах. [<http://www.langint.com/blog/index.php/archives/245>]

⁸ Выделяют пять типов текстов (речи) или речевых регистров:

- Репродуктивный — в этом регистре говорящий воспроизводит в речи наблюдаемое: Я вижу, как...; Я слышу, как...; Я чувствую, как...
- Информативный регистр сообщает о фактах, событиях, свойствах, известных говорящему или осмысляемым им: Я знаю, что...; Известно, что...
- Генеритивный регистр представляет обобщенную информацию, соотнесенную с жизненным опытом. Генеритивные регистры облекаются в форму умозаключений, афоризмов, пословиц: Цыплят по осени считают.
- Волюнтивный регистр — его задача побудить адресата к действию.
- Реактивный регистр выражает оценочную реакцию на ситуацию.

[Л. А. Брусенская, Г. Ф. Гаврилова, Н. В. Малычева. Словарь лингвистических терминов.]

⁹ Языковой вариант — одна из официально закреплённых версий плюрицентрического языка, как правило, возникающая в том случае, когда одним и тем же языком пользуются разные народы, как правило, возникшие в хронологической последовательности на основе одного этнокультурного источника. ... В русском языковом пространстве, несмотря на наличие заморских территорий (например, Сахалин), языковых вариантов до недавнего времени практически не было, что объясняется недавним заселением новых регионов Сибири и Дальнего Востока — во времена СССР, когда уже существовала система массового образования и густая сеть общесоветских СМИ. [Википедия]

1.4.2. Проверка (Checking)

Переводчик, завершив первоначальный перевод, должен проверить свою работу (shall check his/her own work) и устранить все обнаруженные недостатки, обращая особое внимание:

- на правильную передачу смысла (the meaning has been conveyed);
- отсутствие пропусков или ошибок;
- соответствие перевода спецификации услуг (service specifications)¹⁰.

Закончив проверку и устранив обнаруженные недостатки, переводчик передает свою работу, вероятно (об этом в стандарте ничего не сказано) поставщику.

1.4.3. Контроль пригодности перевода его назначению (Revision)

Поставщик должен обеспечить контроль пригодности перевода его назначению. Этот контроль выполняет контролер. Функцию контролера не может выполнять тот же переводчик, который перевел данный текст. Контролер – это обязательно другое лицо, обладающее компетенцией, указанной в п. 1.3.2.

Сравнивая исходный и переводной тексты, контролер определяет пригодность перевода его назначению (suitability for purpose), обращая внимание на соблюдение единства терминологии, употребление надлежащих речевых регистров и надлежащего стиля изложения (terminology consistency, register and style).

Результатом работы контролера являются рекомендации по устранению недостатков (reviser's recommendations), которые контролер передает поставщику. При необходимости контролер может рекомендовать перевести текст заново (Corrective measures can include retranslation).

Стандарт говорит о том, что поставщик должен обеспечить выполнение рекомендаций по исправлению текста (the TSP shall implement any necessary corrective measures), но не говорит о том, кому поставщик должен поручить это сделать. Возможно, тому же самому переводчику или другому переводчику, если текст рекомендуется перевести заново.

1.4.4. Рецензирование (Review)

Задание на выполнение перевода¹¹ может включать этап рецензирования.

Рецензирование выполняет рецензент, компетенция которого указана в п. 1.3.2.

Стандарт допускает, что процесс рецензирования может сопровождаться оценкой перевода с точки зрения применения речевых регистров и традиций изложения рассматриваемой тематической области.

Результатом работы рецензента являются рекомендации по устранению недостатков, которые он передает поставщику.

Поставщик должен обеспечить внесение исправлений в соответствии с рекомендациями рецензента. Кому поставщик должен поручить эту работу, стандарт не сообщает.

¹⁰ Здесь стандарт ошибочно употребляет термин "спецификация услуг" (service specifications). Как и при описании требований к первоначальному переводу (см. п. 1.4.1.), ведь именно его переводчик и проверяет, он должен соблюдать требования «задания на выполнение перевода» (project assignment). См. также следующую сноску.

¹¹ В стандарте говорится: «If the service specifications include a review, the TSP shall ensure that the translation is reviewed.» (Если в описании услуг входит рецензирование, то поставщик должен обеспечить рецензирование перевода). Здесь стандарт сформулирован небрежно, без соблюдения единства терминологии. Термин «service specifications» употребляется в данном стандарте как описание услуг, которые включают в договор на предоставление услуг перевода. Другими словами, service specifications – это те услуги, которые поставщик готов оказывать заказчику в период сотрудничества. В данном же случае речь идет о выполнении конкретного переводческого проекта. Поэтому вместо термина «описание услуг» (service specifications) должен быть применен термин «задание на выполнение переводческого проекта (project assignment)», о котором говорится в п. 5.3.1.2. стандарта.

1.4.5. Корректорская вычитка оригинал-макета (Proofreading¹²)

Совершенно неожиданно, стандарт вдруг вспоминает о том, что текст перевода может быть сверстан, т. е. текст, вместе с надлежащим образом расположенными иллюстрациями, подрисовочными подписями, шрифтовым оформлением и т. п. превращается в документ (т. е. в оригинал-макет журнала, каталога, инструкции и т. п.) и что этот оригинал-макет надо вычитывать.

Данную ситуацию стандарт описывает в п. 5.4.5 одной фразой: «Если в задании указано, что надо делать корректорскую вычитку оригинал-макета, то поставщик должен ее обеспечить» (If the service specifications include proofreading, the TSP shall ensure that the text is proofread).

1.4.6. Окончательная проверка (Final verification)

Поставщик должен проверить и убедиться в том, что выполненный переводческий проект соответствует заданию¹³.



Рис. 1. Порядок выполнения работ по переводу текста

¹² В стандарте термин proofreading определен следующим образом: «checking of proofs before publishing» (т. е. проверка верстки (гранок) перед публикацией).

¹³ На самом деле в стандарте написано: «The TSP shall verify that the service provided meets the service specifications» (Поставщик должен проверить, что оказанная услуга соответствует описанию услуг).

1.5. Некоторые выводы

1. Стандарт при рассмотрении порядка выполнения перевода и при определении компетенций исполнителей не учитывает степень специализации исходного текста, т. е. не учитывает, насколько исходный текст является специальным¹⁴. Из этого можно сделать вывод, что в соответствии со стандартом, при любой степени специализации исходного текста, переводчик, от которого не требуется ни профессионального знания определенной тематики, ни опыта перевода по этой тематике, сам может решить, способен ли он понять смысл и создать переводной текст, который будет в достаточной степени правильно передавать смысл и в достаточной степени соответствовать традициям изложения рассматриваемой тематической области.

Стандарт полагает, что контролер сможет рентабельно проанализировать текст, созданный таким переводчиком, и предоставить поставщику рекомендации по устранению недостатков.

Стандарт допускает, что такая технология может привести к неудачному результату, и в этом случае контролер порекомендует выполнить перевод заново.

Стандарт полагает, что контролеру не обязательно быть специалистом в требуемой тематической области. Достаточно иметь необходимую переводческую и лингвистическую компетенции, а также опыт перевода по требуемой тематической области для того, чтобы путем предоставления рекомендаций улучшить текст до требуемого качества.

Стандарт полагает, что в отдельных случаях (то ли исходный текст очень сложный, то ли случай ответственный) можно привлечь к работе специалиста по требуемой тематической области, который, изучив переводной текст, не обращая при этом к исходному тексту, сможет предоставить рекомендации, выполнив которые можно получить переводной текст требуемого уровня.

2. Стандарт ничего не говорит о том, что задание на перевод может потребовать разной тщательности изложения (шлифовки) переводного текста. Из этого можно сделать вывод, что в соответствии со стандартом любой переводной текст должен быть изложен (отшлифован) одинаково тщательно.
3. В предлагаемой технологии перевода стандарт не учитывает возможность тотальной невразумительности изложения исходного текста, наличия в исходном тексте смысловых и логических ошибок, несоблюдения единства терминологии и других дефектов.

Вероятно, стандарт полагает, что все исходные тексты изложены хорошо, без ошибок. И если у исполнителей перевода возникают какие-либо отдельные проблемы, то в соответствии с п. 4.5 стандарта поставщик должен получить у заказчика дополнительную информацию и разъяснение неоднозначных мест (The TSP shall endeavour to obtain supplementary information and clarification of ambiguities in the source text by contacting the client). И этого будет достаточно для успешного выполнения перевода.

4. Стандарт не предполагает участие исполнителя, который сам редактирует текст (т. е. редактора). Стандарт считает, что занимаясь переводом даже специального текста, можно ограничиться рекомендациями контролера и рецензента. Получив указанные рекомендации, переводчик в состоянии довести текст до требуемой кондиции.

¹⁴ Описание специального текста см. п. 2.2.1.

5. Стандарт считает, что если переводной текст не будет подготавливаться к публикации, то корректорская вычитка отдельным исполнителем – корректором, не требуется. Это означает, что по мнению стандарта переводчик и контролер должны и в состоянии выполнить эту работу сами.

2. Практика перевода специальной технической документации

2.1. Практическое определение термина перевод

В компании Интент переводом называют адекватную передачу информации исходного текста. При этом переводной текст должен быть изложен в соответствии с традициями конкретной тематической области и с соблюдением жанровых особенностей документа.

Качество перевода характеризуется несколькими параметрами. Наиглавнейший из них – достоверная передача информации. Не секрет, что технические тексты часто написаны плохо (изложены невразумительно). Поэтому, для того чтобы правильно передать смысл исходного текста, переводчику необходимо сначала понять (догадаться, расшифровать) этот смысл. Достоверная передача информации заключается не в формальном переводе того, что написано в исходном тексте, а того, что на самом деле хотел сказать автор исходного текста.

Например (речь идет о кондиционере воздуха):

Исходный текст	Формальный перевод	Достоверная передача информации, соответствующая лингвистическим нормам русского языка
To prevent condensation, an anticondensation pump should be fitted.	Для предотвращения конденсации необходимо установить антиконденсационный насос.	Для отвода конденсата необходимо установить дренажный насос.

Работая над текстом, переводчик рассуждает приблизительно следующим образом:

- 1) Маловероятно, чтобы какой-нибудь насос мог предотвратить образование конденсата.
- 2) Поскольку описывается кондиционер воздуха, то предотвращение конденсации не может относиться к конденсации хладагента в холодильном контуре. Там она нужна.
- 3) Поэтому речь идет о конденсации влаги, содержащейся в воздухе. Влага стекает в поддон с холодного испарителя. Из поддона ее надо откачивать (отводить) насосом.
- 4) Такой насос называют насос отвода конденсата или дренажный насос.

2.2. Классификация исходных текстов

Для целей данной статьи предлагается следующая классификация¹⁵:

2.2.1. По степени специализации исходного текста:

- Неспециальный текст
Исходный текст, для понимания смысла которого и для надлежащего изложения переводного текста достаточно школьных знаний. При необходимости переводчик в состоянии найти дополнительную информацию, без особого труда понять и надлежащим образом использовать ее для создания переводного текста.
- Технический текст средней сложности
Исходный текст, для понимания смысла которого и для надлежащего изложения переводного текста нужны кроме школьных определенные общетехнические знания. Обладая такими знаниями, переводчик может при необходимости найти дополнительную информацию и, затратив определенный труд, понять смысл и суметь правильно использовать ее для создания переводного текста.
- Специальный текст
Исходный текст, понять смысл которого и надлежащим образом изложить переводной текст может только специалист – человек, обладающий специальными знаниями. Такие знания и навыки изложения, как правило, приобретаются в результате многолетнего освоения специальности, и не только в процессе получения высшего образования, которое является лишь основой для получения специальных знаний, а во многом благодаря практической деятельности (проектирования, наладки, ремонта, написания статей, изучения нормативной документации, чтения журналов по специальности и т. п.) или в результате многолетнего практического перевода под руководством опытного редактора.

Для специального исходного текста характерно следующее:

- Как правило, неспециалист не в состоянии правильно понять смысл текста при любом контексте.
При ограниченном контексте и при невразумительном изложении проблема понимания смысла становится очень сложной даже для специалиста.
- Часто объяснить смысл неспециалисту невозможно из-за отсутствия у него требуемых технических знаний или на объяснение нужно потратить очень много времени.
- Часто при создании переводного текста неспециалист не в состоянии самостоятельно сформулировать мысль. Ему нужно дать готовую формулировку.
- Как правило, затруднен поиск дополнительной информации. Часто не понятно, что собственно надо искать.
- Почти всегда имеет место проблема с терминологией:
 - Перевод нужных терминов отсутствует в доступных глоссариях.
 - В доступных источниках информации есть варианты перевода нужных терминов, но специалист понимает, что все они неправильные (так называемая инженерная попка).

¹⁵ Целью данной статьи является анализ технологии получения переводного текста, отвечающего заданным требованиям. Для анализа стоимости перевода необходимо использовать другую модель.

2.2.2. По тщательности изложения (шлифовки), с которой необходимо будет изложить переводной текст:

- Текст документа, не подготавливаемого к изданию:
 - Документ для собственных нужд заказчика.
 - Проектная документация.
 - Тендерная документация.
- Текст документа, подготавливаемого к изданию:
 - Эксплуатационная документация на серийно выпускаемое оборудование (руководства, инструкции и т. д.).
 - Документация для проектировщиков (технические описания, каталоги продукции).
- Текст документа информационно-рекламного характера:
 - Рекламные издания (буклеты; проспекты с описанием оборудования, технических и программных средств, а также рекламируемых вариантов их применения).
 - Информационно-рекламная часть корпоративных сайтов.
 - Корпоративные журналы.

2.2.3. По добротности изложения исходного текста:

- Хорошо изложенный текст.
- Плохо изложенный текст.
- Очень плохо изложенный текст.

2.3. Трехмерная модель исходных текстов

На рис. 2. представлена трехмерная модель исходных текстов, соответствующая классификации, приведенной в п. 2.2.

Ось X – Степень специализации исходного текста

Ось Y – Тщательность, с которой необходимо изложить переводной текст

Ось Z – Степень добротности изложения исходного текста

Трехмерная модель состоит из $3 \times 3 \times 3 = 27$ вариантов исходных текстов. Рассмотрим наиболее характерные варианты.

Вариант 111. Неспециальный хорошо изложенный исходный текст. Тщательность изложения переводного текста соответствует документу, не подготавливаемого к изданию.

Самый легкий вариант. Скорее всего, с переводом такого текста справится и специалист с дипломом переводчика, и «технар», и даже исполнитель без большого переводческого опыта.

Вариант 133 Неспециальный очень плохо изложенный исходный текст информационно-рекламного характера. Тщательность изложения переводного текста соответствует документу, подготавливаемому к изданию. Такая задача под силу только хорошо пишущему исполнителю с переводческим, лингвистическим или аналогичным образованием.

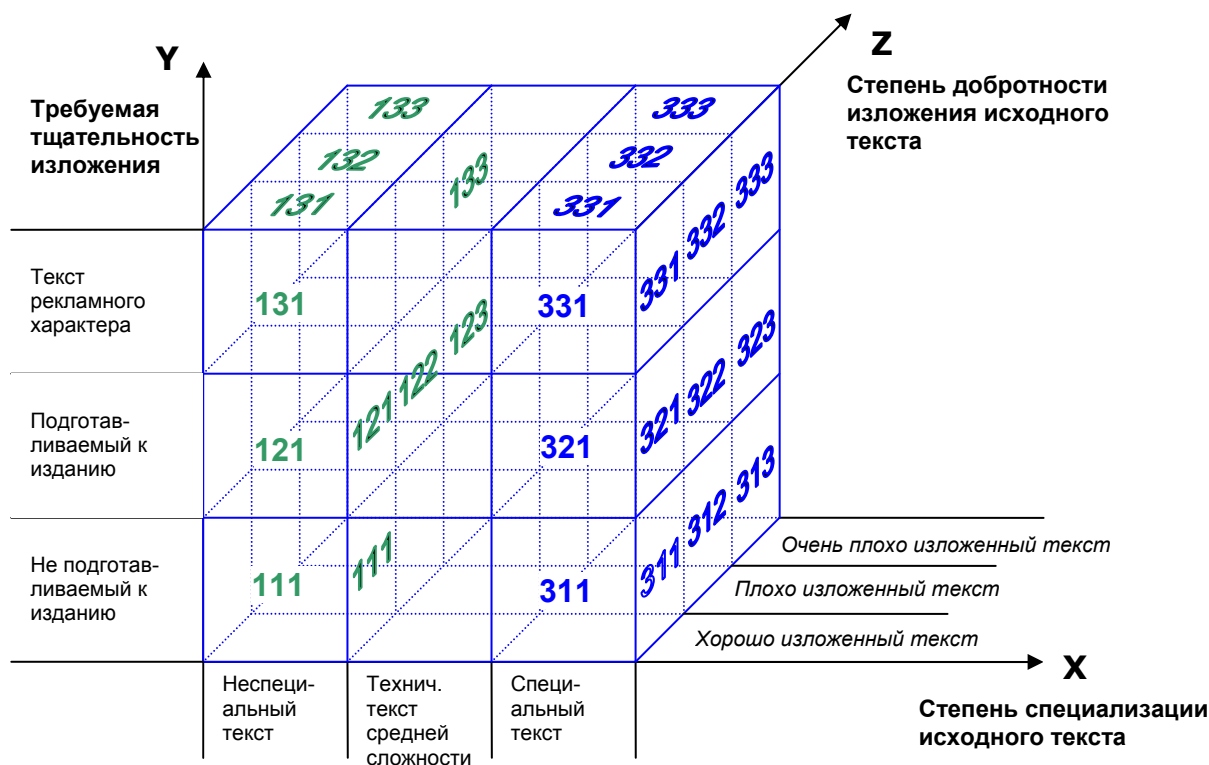


Рис. 2. Трехмерная модель исходных текстов

- Вариант 323. Специальный очень плохо изложенный исходный текст. Тщательность изложения переводного текста соответствует документу, не подготавливаемому к изданию. Один из наиболее трудных вариантов. С переводом такого текста могут справиться только специалисты в требуемой тематической области, обладающие всеми необходимыми переводческими и лингвистическими компетенциями (см. п. 1.3.2.1.).
- Вариант 333. Специальный очень плохо изложенный исходный текст информационно-рекламного характера. Такой перевод должны выполнять такие же специалисты, что и для варианта 323. Если их умения «красиво излагать» окажется недостаточно, то после них над текстом должен поработать хорошо пишущий гуманитарий.

На основании многолетнего переводческого опыта компании Интент можно утверждать следующее:

- 1) Неспециальные тексты информационно-рекламного характера (варианты 131, 132, 133) надлежащим образом перевести могут только хорошо пишущие исполнители с переводческим, лингвистическим или аналогичным образованием. То же самое относится и к неспециальным текстам документов, подготавливаемых к изданию (варианты 121, 122, 123).
- 2) Специальные тексты документов, подготавливаемых, а также неподготавливаемых к изданию (варианты 311, 312, 313, 321, 322, 323), могут хорошо перевести только специалисты в требуемой тематической области, обладающие всеми необходимыми переводческими и лингвистическими компетенциями (см. п. 1.3.2.1.).

- 3) Для перевода специальных текстов информационно-рекламного характера (варианты 331, 332, 333) скорее всего придется дополнительно привлечь хорошо пишущего гуманитария, который доведет выполненный специалистами перевод до требуемой кондиции.
- 4) Про остальные варианты трудно утверждать что-либо определенное. Многое зависит от квалификации конкретных исполнителей.

Хочется надеяться, что представленная трехмерная модель внесет некоторую ясность в классификацию исходных текстов и хоть немного уменьшит число споров о том, кто должен переводить технические тексты: исполнители с дипломом переводчика или инженеры.

2.4. Технология перевода специальной технической документации

Разумеется, все неспециальные тексты и какую-то часть технических текстов средней сложности можно успешно перевести по технологии, описанной в стандарте EN 15038. Но для перевода специальных текстов она не годится.

На основании многолетнего опыта компании Интент можно утверждать, что нельзя хорошо перевести специальный текст, если:

- 1) от переводчика не требуется даже наличия опыта перевода по требуемой тематике, и переводчик сам определяет, в состоянии ли он понять смысл исходного текста и изложить его в соответствии с традициями определенной тематической области;
- 2) в работе над текстом не участвует редактор. Текст лишь проверяет контролер, который не является специалистом в требуемой тематической области;
- 3) текст доводит до кондиции, вероятно, этот же переводчик на основе рекомендаций, полученных от контролера и возможно от рецензента.

Многие полагают, что большое число технических переводов выполняется плохо потому, что этой работой часто занимаются случайные для перевода люди (студенты, преподаватели), что среди переводчиков много халтурщиков, что переводчики вынуждены работать «за копейки» и делать по 10-15 страниц в день и т. д. Все это безусловно справедливо. Но есть еще одна причина – даже при самом добросовестном отношении к делу невозможно успешно перевести специальный текст по технологии, описанной в стандарте EN 15038.

Какие получаются в этом случае переводы, можно, например, судить по высказыванию Валерия Афанасьева на форуме Города переводчиков (<http://www.trworkshop.net/forum/>):

«У меня очень часто случается так, что я понимаю (хоть и с трудом) переводчика. Т.е., оригинал мне как бы не нужен, чтобы понять. Но я вынужден за переводчиком тотально все переписывать. 90 % текста. Полностью. Синтаксис, лексику, терминологию, абсолютно все. При этом перевод понятен. Только читать его невозможно. Объем работы редактора превышает объем работы переводчика....»

Для успешного перевода специальной технической документации нужна другая технология. В компании Интент применяется технология, представленная на рис. 3.

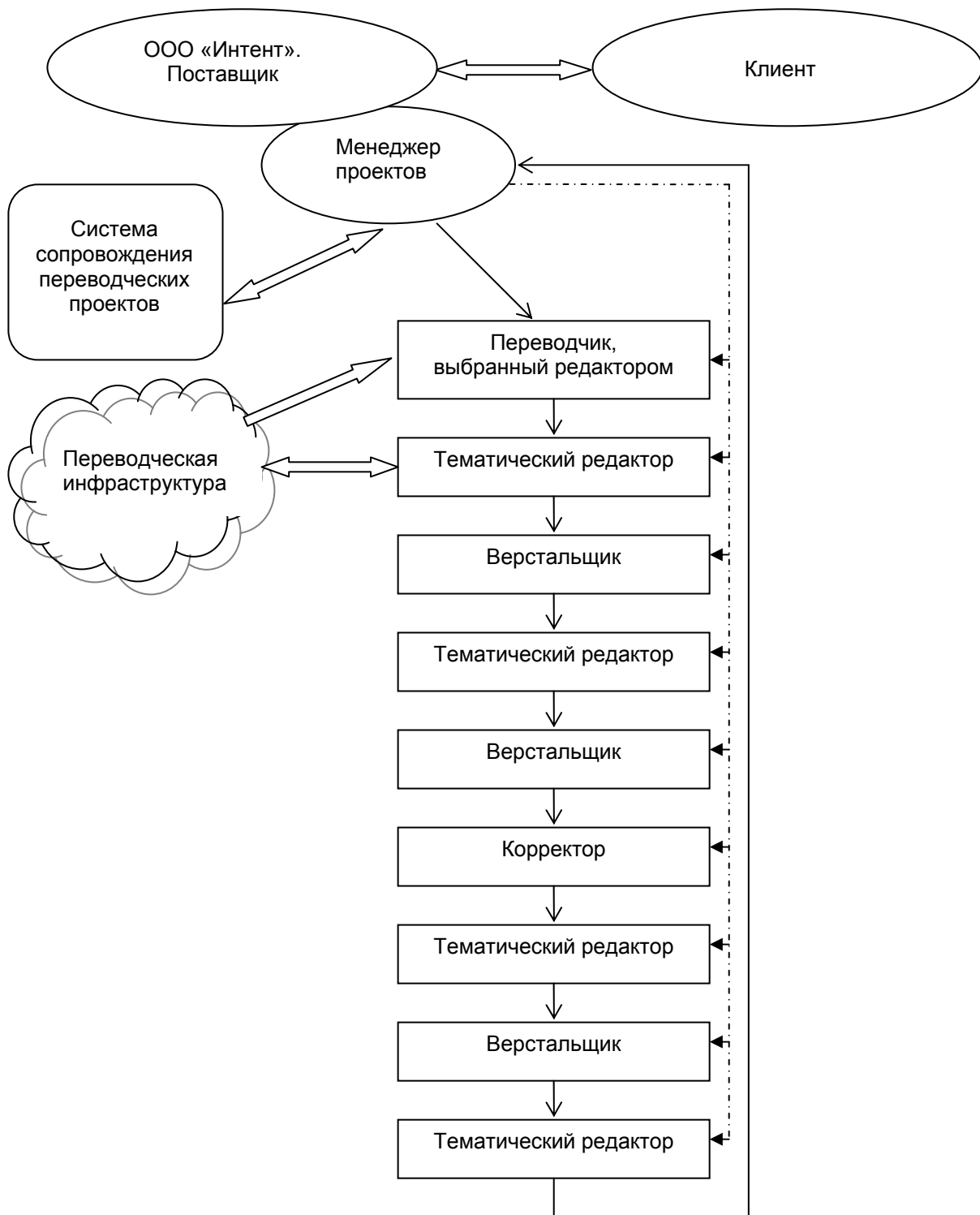


Рис. 3. Технология перевода специальной технической документации, применяемая в компании Интент

Главным действующим лицом является тематический редактор, который персонально отвечает за все аспекты качества переводного текста.

Тематический редактор:

- Является специалистом в одной или нескольких, как правило, смежных тематических областях.

- Обладает необходимыми переводческими компетенциями (см. п. 1.3.2.1.).
- Создает переводческую инфраструктуру и пользуется ею при редактировании текстов.
- Подбирает тесты и тестирует кандидатов в переводчики.
- Обучает начинающих переводчиков.

Вкратце работа над переводом текста выполняется в следующей последовательности:

- При поступлении запроса на перевод менеджер проектов передает его соответствующему тематическому редактору.
- Тематический редактор анализирует предлагаемый для перевода исходный текст (определяет степень специализации, допустимую тщательность изложения) и решает, кто будет выполнять перевод, если заказчик согласится с коммерческим предложением.
- Получив необходимую информацию от тематического редактора, менеджер проектов составляет коммерческое предложение и направляет его заказчику.
- Если заказчик соглашается с коммерческим предложением, менеджер проектов открывает заказ. Это означает, что он планирует работу и вносит всю необходимую информацию в систему сопровождения переводческого бизнеса, в том числе:
 - Наименование работы (имена файлов).
 - Номер заказа и номер коммерческого предложения.
 - Фамилии переводчика, редактора, верстальщика, корректора.
 - Планируемые даты начала и окончания этапов и дату поставки.
- Менеджер проектов формирует задание на выполнение работы и передает его переводчику. После этого менеджер проектов контролирует сроки выполнения всех этапов и по ходу дела вносит соответствующую информацию в систему сопровождения переводческого бизнеса.
- Переводчик выполняет перевод, пользуясь при этом имеющейся в компании переводческой инфраструктурой. При необходимости он консультируется с тематическим редактором. Закончив перевод, он сообщает об этом менеджеру проектов, который передает задание, как эстафетную палочку, тематическому редактору.
- Тематический редактор редактирует текст, созданный переводчиком. При необходимости контактирует со специалистами заказчика и обсуждает с ними проблемы исходного текста. При необходимости он обсуждает с переводчиком редакторские правки. По ходу редактирования тематический редактор пополняет переводческую инфраструктуру.
- Отредактированный текст через менеджера проектов передается верстальщику.
- После верстки тематический редактор второй раз редактирует текст, теперь уже в сверстанном виде.
- Верстальщик вносит в оригинал-макет правки тематического редактора.
- Исправленный оригинал-макет передается на вычитку корректору.
- Тематический редактор просматривает и утверждает или отклоняет правки корректора. При необходимости исправляет обнаруженные корректором ошибки. Корректурa передается верстальщику, который вносит в оригинал-макет все необходимые изменения.
- Тематический редактор выполняет окончательную проверку выполненной работы перед отправкой ее заказчику.

2.5. Переводческая инфраструктура

Высококачественный перевод специальной технической документации невозможен без использования обширной справочной информации:

- нормативной документации;
- учебников, профессиональных изданий, заслуживающих доверия статей и заводской отечественной документации;
- исходной и переводной документации на аналогичную продукцию различных производителей;
- ранее выполненных переводов;
- словарей, заслуживающих доверия сторонних и собственных глоссариев.

Накопленная информация должна быть организована таким образом, чтобы переводчик и редактор могли быстро находить необходимые сведения:

- правильные термины и их значения, а также недопустимые термины;
- синонимы и обобщающие слова;
- стандартные фразы и выражения;
- классификации, поясняющие иллюстрации и различные дополнительные сведения.

Весной 2010 г. компания Интент открыла онлайн Справочник технического переводчика по адресу <http://intent.gigatran.com/>, в который постепенно переносится переводческая инфраструктура, накопленная компанией за многие годы.

The screenshot shows the main page of the 'ИНТЕНТ' technical translation glossary. At the top left is the company logo and name: 'ИНТЕНТ ИНЖЕНЕРНАЯ ПЕРЕВОДЧЕСКАЯ КОМПАНИЯ' with the text 'Основана в 1993 г.'. To the right is the title 'СПРАВОЧНИК ТЕХНИЧЕСКОГО ПЕРЕВОДЧИКА'. Below the header, it states 'Справочник создан и поддерживается инженерной переводческой компанией ИНТЕНТ' and provides the website address 'www.intent93.ru'. A search bar is present with a 'поиск' button. Below the search bar are filters for 'Описание', 'Тех. данные', 'Английский', 'Немецкий', and 'Французский', along with an 'Область применения' dropdown menu set to 'Все' and a 'сброс' button. The 'Новости' section on the left lists updates from July 18, August 9, and April 21, 2010. On the right, there is a 'Как пользоваться' link and a section titled 'В настоящее время СПРАВОЧНИК ПЕРЕВОДЧИКА' which contains 4486 terms, with a list of categories: 'электрооборудование и электроснабжение', 'водоснабжение', and 'строительство и архитектура'. The footer includes '© 2009, Интент' and 'Разработка: S!aint™'.

Рис. 4. Главная страница Справочника технического переводчика

2.6. Определение качества перевода специальной технической документации

Если требования к качеству перевода, упоминаемые в разных местах стандарта, собрать вместе, то получится, что в процессе перевода, а также в результате реализации рекомендаций контролера и возможно (если предусматривается заданием на выполнение переводческого проекта) рецензента, переводчик должен:

- 1) передать информацию, т. е. не допуская пропусков, правильно передать смысл, содержащийся в исходном тексте;
- 2) создать текст, соответствующий лингвистическим нормам языка перевода;
- 3) применить терминологию требуемой тематической области и терминологию заказчика или любую другую предоставленную терминологию;
- 4) соблюсти единство терминологии, единство фразеологии и лексическую связность;
- 5) соблюсти грамматические правила: синтаксис, орфографию, пунктуацию, диакритические знаки;
- 6) соблюсти стилистические требования, требования локализации текста;
- 7) учесть целевую аудиторию и назначение перевода.

В компании Интент список требований сформулирован более конкретно. В нем учитывается, что специальная техническая документация может быть изложена невразумительно и с ошибками.

- 1) Переводной текст должен быть адекватным исходному тексту, т.е. верно передавать смысл, в том числе содержащийся в подтексте исходного текста. Это означает, что переводной текст должен передавать смысл не того, что формально сказано, а того, что хотел сказать автор исходного текста, но по каким-то причинам (например, в силу недостаточного умения) изложил невразумительно. При необходимости исполнитель обязан доказать правильность выполненной переработки исходного текста со ссылками на ГОСТы, СНИПы, ПУЭ и заслуживающие доверия справочники и публикации.
- 2) Переводной текст должен быть изложен ясно, доходчиво и по возможности кратко.
- 3) В переводном тексте должны быть устранены невразумительность и нелогичность изложения, а также ошибки исходного документа. Однако если в исходном тексте встретится небольшое число фрагментов, смысл которых, несмотря на все усилия, предпринятые переводчиком и редактором, а также, несмотря на консультации со специалистами Заказчика, расшифровать не удалось, то их разрешается перевести буквально. Такие фрагменты должны быть графически выделены, например, цветной заливкой.
- 4) Переводной текст должен быть изложен в соответствии с традициями российской технической документации. При изложении переводного текста должны обязательно использоваться стандартные словесные формулы, употребляемые в конкретной области знаний.
- 5) Переводной текст должен быть свободен от стилистических дефектов (смещения логического ударения, расщепленного сказуемого, тавтологии и т. п.).
- 6) По стилю изложения переводной текст должен строго соответствовать жанровым особенностям документа (т.е. соответствовать стилю инструкции, или нормативного документа, или рекламного проспекта, или научной статьи и т.п.).
- 7) Применяемая терминология должна соответствовать ГОСТам, СНИПам, ПУЭ и иным российским нормативным документам, сложившейся практике применения и, при необходимости, должна быть согласована с Заказчиком.
- 8) В переводном тексте должны быть соблюдены единство терминологии, фразеологии и лексическая связность.
- 9) В переводном тексте не должно быть пропусков, опечаток, орфографических и синтаксических и пунктуационных ошибок.
- 10) В переводном тексте должны быть соблюдены правила редакционно-издательского оформления.

Качество переводного текста оценивается по степени соблюдения перечисленных выше требований.

2.7. Пример реализации требований к переводному тексту

В качестве иллюстрации соблюдения требований к переводу специальной технической документации ниже рассматривается перевод одного предложения, взятого из описания источника бесперебойного питания (ИБП).

Исходный текст	Формальный перевод	Перевод, соответствующий требованиям компании Интент
Use a screwdriver to push the area shown by the two black arrows to open the Remote Control Port, and connect the port to a user-supplied normally-closed or normally-open switch	Используйте отвертку для того, чтобы надавить (на) зону, показанную двумя черными стрелками, для того чтобы открыть порт дистанционного управления и соедините данный порт с поставляемым пользователем нормально-закрытым или нормально-открытым выключателем.	Дистанционное управление ИБП осуществляется кнопочным выключателем (не входит в комплект поставки) через зажимы, выведенные на заднюю панель. Поочередно нажмите отверткой на кнопки пружинных зажимов, указанные на рисунке стрелками и вставьте два проводника, идущие от замыкающего или размыкающего контакта кнопочного выключателя.

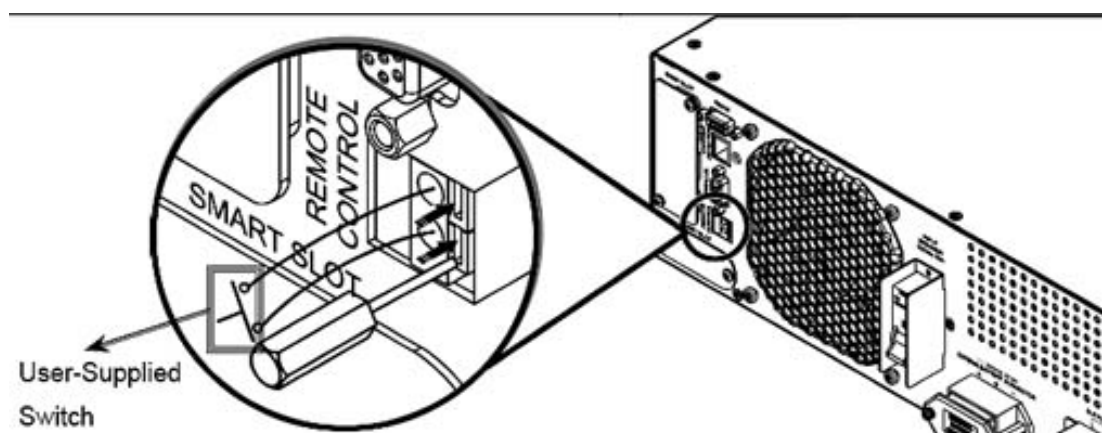


Рис. 5. Задняя панель источника бесперебойного питания

Анализируя исходный текст, переводчик:

- 1) понимает, что фраза «Используйте отвертку для того, чтобы надавить (на) зону, показанную двумя черными стрелками» не соответствует стилю изложения российской документации на электротехнические изделия;
- 2) должен разобраться, что означает «открыть порт», что означает «порт дистанционного управления» и стоит ли его так называть;
- 3) понимает, что в электротехнике не бывает нормально-закрытых или нормально-открытых выключателей. Он понимает, что на самом деле говорится о кнопочном выключателе с замыкающим или размыкающим контактом.

3. Заключение

По мнению компании Интент предлагаемая стандартом EN 15038 технология не в состоянии обеспечить надлежащий перевод специальной технической документации.

Все применяемые в компании Интент бизнес-процессы (наличие договора с заказчиком, менеджера проектов, системы сопровождения бизнеса, мероприятий по повышению квалификации переводчиков и редакторов и т. д.) соответствуют требованиям стандарта EN 15038. Но требования к исполнителям и качеству перевода гораздо жестче, а технология перевода – сложнее.

Необходимость применения в качестве переводчиков и редакторов специалистов в требуемых тематических областях, обладающих всеми необходимыми переводческими и лингвистическими компетенциями, заставляет компанию тратить значительные денежные средства на обучение и повышение квалификации исполнителей. Кроме того, такое обучение переводчиков и «выращивание» из них тематических редакторов возможно только при условии, что указанные специалисты работают (и имеют возможность постоянного общения) в офисе компании, что увеличивает расходы компании на аренду помещения.

И необходимость обучения исполнителей, и необходимость держать их в офисе, и более жесткие требования к качеству переводного текста, и более сложная технология выполнения перевода, включая необходимость создания и поддержания собственной переводческой инфраструктуры, значительно увеличивают стоимость выполнения перевода. Но это единственный известный нам способ получения инженерно грамотного перевода специальной технической документации, соответствующего традициям изложения требуемой тематической области.

Опыт компании Интент говорит о том, что в настоящее время на рынке переводов существует потребность в, хотя и более дорогом (по цене в два-три раза превышающей среднерыночную стоимость), но высококачественном переводе специальной технической документации.